



Gamme complète de console, table de chevet ou table basse en acier brut avec patine cirée anti-rayure. Style industriel pour loft ou intérieur moderne chic. Ces pièces sont réalisables à la demande dans toutes les dimensions. L'aspect brut de l'acier est un choix esthétique. Les marbrures et reflets irisés sont aléatoires selon la matière première, et en font donc des pièces-unicques. Les soudures sont laissées apparentes.

Complete range of console, bedside or side table in raw steel with anti-scratch waxed patina. Industrial style for loft or chic modern interiors. These pieces are available on request in custom size. The raw aspect of the steel is an aesthetic choice. The marble appearance and iridescent shades are random therefore they are unique pieces. The welds are left exposed.

QUATTRO



Formats : profondeur 30 cm / depth 11,8 inch

QUATTRO 3



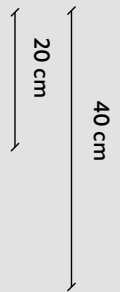
100 cm / 39,3 inch



QUATTRO 1



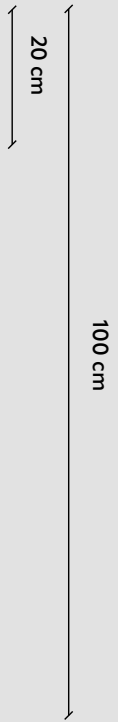
100 cm



QUATTRO 2



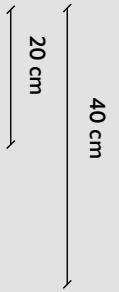
30 cm / 11,8 inch



QUATTRO 4



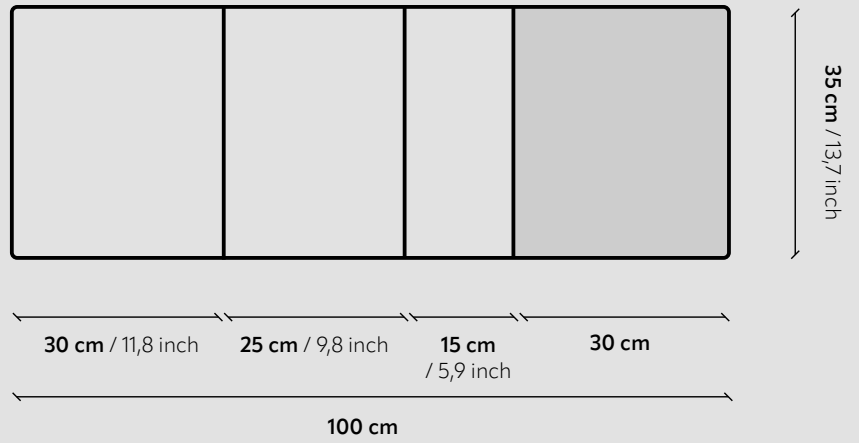
40 cm / 15,7 inch



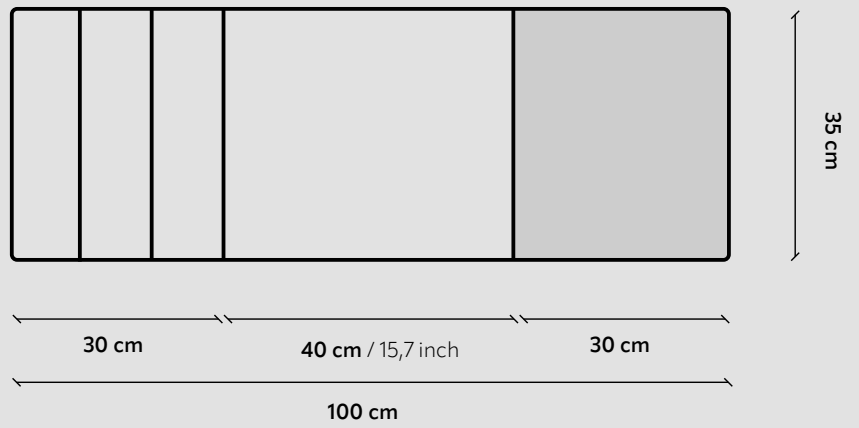


Formats : profondeur 35cm / depth 13.7inch

Vinyl A



Vinyl B





Matériaux / Materials

Acier brut industriel avec patine cirée

Raw industrial steel with wax patina

Couleur thermolaquage sur devis / Powder coating colour on request

Poids / Weight

QUATTRO 1 : 25kg

QUATTRO 2 : 24kg

QUATTRO 3 : 35kg

QUATTRO 4 : 16kg

QUATTRO Vinyl : 25kg

Poids supporté / weight carried 30kg

Entretien : cire d'abeille

Maintenance : bees wax

Fabriqué en France

Made in France

